

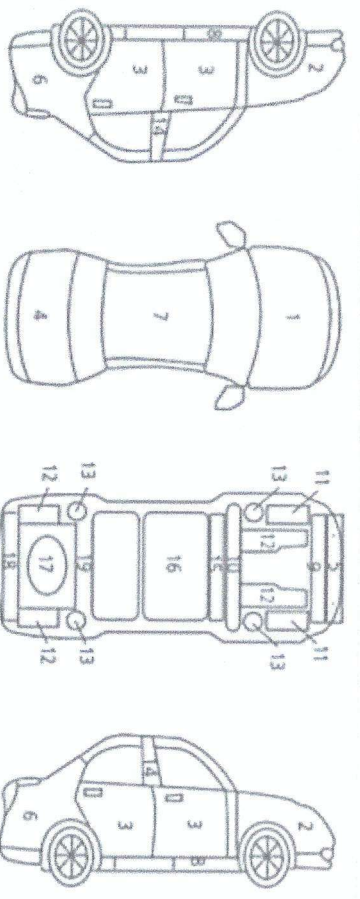
제 5924005635호 중고자동차성능·상태점검기록부 (  자동차가격조사·신청 선택 )

※ 자동차가격조사·신청은 필수이며, 양도는 경우 적용하는 서비스입니다.

자동차 기본정보 (가격신청 기준가격은 수수료가 적용되지 않으며, 신청을 원하는 경우에만 기재합니다.)		① 자동차등록번호	176호3916
① 차량	A8 50 TDI quattro (세무모델)	② 자동차등록연도	2023-07-07 ~ 2025-07-06
② 연식	2023	④ 검사유치기간	
③ 최초등록일	2023-07-07	⑦ 번차기종류	중자동차 □ 수동 □ 세미오토 □ 무단변속기 □ 기타 ( )
⑥ 차량번호	WALZZZ87PND04507	⑧ 사용연료	□ 가솔린 □ 디젤 □ LPG □ 하이브리드 □ 전기 □ 수소전기 □ 기타
⑧ 사용연료	□ 가솔린 □ 디젤 □ LPG □ 하이브리드 □ 전기 □ 수소전기 □ 기타	⑨ 원동기형식	DMG □ ⑩ ⑪ ⑫ ⑬ ⑭ ⑮ ⑯ ⑰ ⑱ ⑲ ⑳ ㉑ ㉒ ㉓ ㉔ ㉕ ㉖ ㉗ ㉘ ㉙ ㉚ ㉛ ㉜ ㉝ ㉞ ㉟ ㊱ ㊲ ㊳ ㊴ ㊵ ㊶ ㊷ ㊸ ㊹ ㊺ ㊻ ㊼ ㊽ ㊾ ㊿

자동차 종합상태 (색상, 주요유선, 가격조사·신청액 및 특기사항은 필수이며, 자동차가격조사·신청을 원하는 경우에만 기재합니다.)		가격조사·신청액 및 특기사항
① 차량연리	상태	정량/정질/정량
주행거리 및 초기상태	<input checked="" type="checkbox"/> 양호 <input type="checkbox"/> 불량	현재 주행거리 (31,738km)
차대번호표기	<input checked="" type="checkbox"/> 양호 <input type="checkbox"/> 불량	<input checked="" type="checkbox"/> 양호 <input type="checkbox"/> 불량
배출가스	<input checked="" type="checkbox"/> 양호 <input type="checkbox"/> 불량	<input type="checkbox"/> 인식이 <input type="checkbox"/> 변조(변타) <input type="checkbox"/> 도말
등급	<input checked="" type="checkbox"/> 양호 <input type="checkbox"/> 불량	<input type="checkbox"/> 인식이 <input type="checkbox"/> 변조(변타) <input type="checkbox"/> 도말
특정비력	<input checked="" type="checkbox"/> 양호 <input type="checkbox"/> 불량	<input type="checkbox"/> 인식이 <input type="checkbox"/> 변조(변타) <input type="checkbox"/> 도말
윤도변경	<input checked="" type="checkbox"/> 양호 <input type="checkbox"/> 불량	<input type="checkbox"/> 인식이 <input type="checkbox"/> 변조(변타) <input type="checkbox"/> 도말
색상	<input checked="" type="checkbox"/> 양호 <input type="checkbox"/> 불량	<input type="checkbox"/> 인식이 <input type="checkbox"/> 변조(변타) <input type="checkbox"/> 도말
주요유선	<input checked="" type="checkbox"/> 양호 <input type="checkbox"/> 불량	<input type="checkbox"/> 인식이 <input type="checkbox"/> 변조(변타) <input type="checkbox"/> 도말
리콜대상	<input checked="" type="checkbox"/> 해당없음 <input type="checkbox"/> 해당	<input type="checkbox"/> 인식이 <input type="checkbox"/> 변조(변타) <input type="checkbox"/> 도말

사고·교환·수리 등 이력 (가격조사·신청액 및 특기사항은 필수이며, 자동차가격조사·신청을 원하는 경우에만 기재합니다.)  
 ※ 신청표시무호 : x (교환), w (원금 또는 증원), A (총점), B (요원), C (무시), T (손상)  
 ※ 하단 항목은 승용차 기준이며, 기타 자동차는 승용차에 준하여 표시



① 사고/이력(유리사항·교환)  없음  있음 단순수리  없음  있음  
 ② 교환/평균등이상부위  없음  있음 가격조사·신청액 및 특기사항  없음  있음

외관 부위	렌즈 <input type="checkbox"/> 1.후드 <input type="checkbox"/> 2.프론트엔드 <input type="checkbox"/> 3.도어 <input type="checkbox"/> 4.트렁크크리드 <input type="checkbox"/> 5.리디에이터 서포트(쿨트체결부품) <input type="checkbox"/> 6.쿼터패널(리어휠다) <input type="checkbox"/> 7.후부패널 <input type="checkbox"/> 8.사이드실 패널 A형크 <input type="checkbox"/> 9.프론트패널 <input type="checkbox"/> 10.크로스멤버 <input type="checkbox"/> 11.인사이드패널 <input type="checkbox"/> 17.드럼크플로어 <input type="checkbox"/> 18.리아패널 B형크 <input type="checkbox"/> 12.사이드멤버 <input type="checkbox"/> 13.휠하우스 <input type="checkbox"/> 14.필러패널 (□A□B□C) <input type="checkbox"/> 19.페카지트레이 C형크 <input type="checkbox"/> 15.대쉬패널 <input type="checkbox"/> 16.플로어패널	만일 만일
-------	---	----------

자동차 세부상태 (가격조사·신청액 및 특기사항은 필수이며, 자동차가격조사·신청을 원하는 경우에만 기재합니다.)

① 주요요양차	상태	정량/정질/정량	
자기진단	원동기 <input checked="" type="checkbox"/> 양호 <input type="checkbox"/> 불량 변속기 <input checked="" type="checkbox"/> 양호 <input type="checkbox"/> 불량 작동상태(공회전) <input checked="" type="checkbox"/> 양호 <input type="checkbox"/> 불량	실린더 커버(로커암커버) <input checked="" type="checkbox"/> 양호 <input type="checkbox"/> 불량 오일 누유 <input checked="" type="checkbox"/> 양호 <input type="checkbox"/> 불량 오일 유출 <input checked="" type="checkbox"/> 양호 <input type="checkbox"/> 불량 오일 유량 <input checked="" type="checkbox"/> 양호 <input type="checkbox"/> 불량 냉각수 누수 <input checked="" type="checkbox"/> 양호 <input type="checkbox"/> 불량 워터펌프 <input checked="" type="checkbox"/> 양호 <input type="checkbox"/> 불량 라디에이터 <input checked="" type="checkbox"/> 양호 <input type="checkbox"/> 불량 냉각수 수량 <input checked="" type="checkbox"/> 양호 <input type="checkbox"/> 불량	만일 만일 만일
원동기	커넥션 <input checked="" type="checkbox"/> 양호 <input type="checkbox"/> 불량 작동변속기 <input checked="" type="checkbox"/> 양호 <input type="checkbox"/> 불량 (AT) <input checked="" type="checkbox"/> 양호 <input type="checkbox"/> 불량 작동상태(공회전) <input checked="" type="checkbox"/> 양호 <input type="checkbox"/> 불량 오일 누유 <input checked="" type="checkbox"/> 양호 <input type="checkbox"/> 불량 기어변속장치 <input checked="" type="checkbox"/> 양호 <input type="checkbox"/> 불량 오일유량 및 상태 <input checked="" type="checkbox"/> 양호 <input type="checkbox"/> 불량 작동상태(공회전) <input checked="" type="checkbox"/> 양호 <input type="checkbox"/> 불량	클러치 어셈블리 <input checked="" type="checkbox"/> 양호 <input type="checkbox"/> 불량 동축조인트 <input checked="" type="checkbox"/> 양호 <input type="checkbox"/> 불량 추진축 및 베어링 <input checked="" type="checkbox"/> 양호 <input type="checkbox"/> 불량 디퍼렌셜 기어 <input checked="" type="checkbox"/> 양호 <input type="checkbox"/> 불량 동력조향 작동 <input checked="" type="checkbox"/> 양호 <input type="checkbox"/> 불량 오일 누유 <input checked="" type="checkbox"/> 양호 <input type="checkbox"/> 불량 스티어링 펌프 <input checked="" type="checkbox"/> 양호 <input type="checkbox"/> 불량 스티어링 기어(MGPS포함) <input checked="" type="checkbox"/> 양호 <input type="checkbox"/> 불량 파워스티어링 <input checked="" type="checkbox"/> 양호 <input type="checkbox"/> 불량 테일러드조인트 <input checked="" type="checkbox"/> 양호 <input type="checkbox"/> 불량 테일러드드 및 볼조인트 <input checked="" type="checkbox"/> 양호 <input type="checkbox"/> 불량	만일 만일 만일
변속기	수동변속기 <input checked="" type="checkbox"/> 양호 <input type="checkbox"/> 불량 (MT) <input checked="" type="checkbox"/> 양호 <input type="checkbox"/> 불량 기어변속장치 <input checked="" type="checkbox"/> 양호 <input type="checkbox"/> 불량 오일유량 및 상태 <input checked="" type="checkbox"/> 양호 <input type="checkbox"/> 불량 작동상태(공회전) <input checked="" type="checkbox"/> 양호 <input type="checkbox"/> 불량	오일 누유 <input checked="" type="checkbox"/> 양호 <input type="checkbox"/> 불량 미세 누유 <input checked="" type="checkbox"/> 양호 <input type="checkbox"/> 불량 미세 누유 <input checked="" type="checkbox"/> 양호 <input type="checkbox"/> 불량 미세 누유 <input checked="" type="checkbox"/> 양호 <input type="checkbox"/> 불량	만일 만일 만일
동력전달	클러치 어셈블리 <input checked="" type="checkbox"/> 양호 <input type="checkbox"/> 불량 동축조인트 <input checked="" type="checkbox"/> 양호 <input type="checkbox"/> 불량 추진축 및 베어링 <input checked="" type="checkbox"/> 양호 <input type="checkbox"/> 불량 디퍼렌셜 기어 <input checked="" type="checkbox"/> 양호 <input type="checkbox"/> 불량 동력조향 작동 <input checked="" type="checkbox"/> 양호 <input type="checkbox"/> 불량 오일 누유 <input checked="" type="checkbox"/> 양호 <input type="checkbox"/> 불량 스티어링 펌프 <input checked="" type="checkbox"/> 양호 <input type="checkbox"/> 불량 스티어링 기어(MGPS포함) <input checked="" type="checkbox"/> 양호 <input type="checkbox"/> 불량 파워스티어링 <input checked="" type="checkbox"/> 양호 <input type="checkbox"/> 불량 테일러드조인트 <input checked="" type="checkbox"/> 양호 <input type="checkbox"/> 불량 테일러드드 및 볼조인트 <input checked="" type="checkbox"/> 양호 <input type="checkbox"/> 불량	미세 누유 <input checked="" type="checkbox"/> 양호 <input type="checkbox"/> 불량 미세 누유 <input checked="" type="checkbox"/> 양호 <input type="checkbox"/> 불량 미세 누유 <input checked="" type="checkbox"/> 양호 <input type="checkbox"/> 불량 미세 누유 <input checked="" type="checkbox"/> 양호 <input type="checkbox"/> 불량	만일 만일 만일
제동	브레이크 마스터 실린더(오일 누유) <input checked="" type="checkbox"/> 양호 <input type="checkbox"/> 불량 브레이크 오일 누유 <input checked="" type="checkbox"/> 양호 <input type="checkbox"/> 불량 배력장치 상태 <input checked="" type="checkbox"/> 양호 <input type="checkbox"/> 불량 발전기 출력 <input checked="" type="checkbox"/> 양호 <input type="checkbox"/> 불량 시동 모터 <input checked="" type="checkbox"/> 양호 <input type="checkbox"/> 불량 와이퍼 모터 기능 <input checked="" type="checkbox"/> 양호 <input type="checkbox"/> 불량 실내승중 모터 <input checked="" type="checkbox"/> 양호 <input type="checkbox"/> 불량 라디에이터 팬 모터 <input checked="" type="checkbox"/> 양호 <input type="checkbox"/> 불량 윈도우 모터 <input checked="" type="checkbox"/> 양호 <input type="checkbox"/> 불량 송신구 절연 상태 <input checked="" type="checkbox"/> 양호 <input type="checkbox"/> 불량 구동축전지 격리 상태 <input checked="" type="checkbox"/> 양호 <input type="checkbox"/> 불량 고전원전지 격리 상태(점속단자,피복,보호구) <input checked="" type="checkbox"/> 양호 <input type="checkbox"/> 불량 연료 누출(LPG스포함) <input checked="" type="checkbox"/> 양호 <input type="checkbox"/> 없음	미세 누유 <input checked="" type="checkbox"/> 양호 <input type="checkbox"/> 불량 미세 누유 <input checked="" type="checkbox"/> 양호 <input type="checkbox"/> 불량 미세 누유 <input checked="" type="checkbox"/> 양호 <input type="checkbox"/> 불량 미세 누유 <input checked="" type="checkbox"/> 양호 <input type="checkbox"/> 불량	만일 만일 만일

자동차 기타정보 (이 항목은 필수이며, 자동차가격조사·신청을 원하는 경우에만 기재합니다.)		가격조사·신청액	
수리필요	위치 <input type="checkbox"/> 양호 <input type="checkbox"/> 불량 광학 <input type="checkbox"/> 양호 <input type="checkbox"/> 불량 휠 <input type="checkbox"/> 양호 <input type="checkbox"/> 불량 타이어 <input type="checkbox"/> 양호 <input type="checkbox"/> 불량 유리 <input type="checkbox"/> 양호 <input type="checkbox"/> 불량	내장 <input type="checkbox"/> 양호 <input type="checkbox"/> 불량 룸 크리닝 <input type="checkbox"/> 양호 <input type="checkbox"/> 불량 운전석 <input type="checkbox"/> 전 <input type="checkbox"/> 후 / 동반석 <input type="checkbox"/> 전 <input type="checkbox"/> 후 / <input type="checkbox"/> 음급 운전석 <input type="checkbox"/> 전 <input type="checkbox"/> 후 / 동반석 <input type="checkbox"/> 전 <input type="checkbox"/> 후 / <input type="checkbox"/> 음급	만일
기본품목	보유상태 <input type="checkbox"/> 없음 <input type="checkbox"/> 있음 ( <input type="checkbox"/> 사용자명서 <input type="checkbox"/> 안전감각대 <input type="checkbox"/> 객 <input type="checkbox"/> 객 )	만일	



최종 가격조사 · 선정 금액 0 0 0 0 만원  
이 가격조사 · 선정가격은 보험개발원의 차등기준가격을 바탕으로 한 기준가격과  
(□ 기승사회 □ 한국자동차산업보증협회) 기준서를 적용하였음

리스 / 비금속 또는 탈부착 가능한 부품을 점검사항에서 제외. 중고차 특성상 부분적인  
핀금도색은 있을 수 있음. FRP/크로스 멤버 볼트체결방식 점검제의 각종오도 이력확인  
오망·보함이력 확인 요망. 점검내용과 정비이력이 상이 할 수 있음. 기림은행 420-  
091760-04-031 (주)세라핌퍼니 수일지점

특기사항 및  
점검사항의 외견  
가격 · 조사내용  
지

유의사항

※ 중고자동차 성능 · 상태 점검의 부중에 관한 사항 등

1. 자동차 매매업자는 성능 · 상태 점검기록부(조사서 · 신청서)를 차량에 기재된 내용을 고지하지 아니하거나 거짓으로 고지함으로써 소유인에  
게 재산상 손해가 발생할 경우에는 그 손해를 배상할 책임을 지며,  
· 자동차 성능 상태 점검기록부 기재 또는 오류가 있는 성능 상태 점검 내용 제공하여 이력 또는 모조기인 이력에 자동차의 실제 성능 ·  
상태가 다른 경우, 자동차 매매업자는 소유인의 재산상 손해를 배상할 책임을 지며, 자동차 성능 상태 점검자에게 이를 구상할 수 있음. (다. 매수  
인이 성능 상태 점검자가 기밀한 비밀보장 등을 통해 별도로 배상받은 경우는 제외.)  
· 자동차 연도일로부터 모조기인 (30)일, 모조기리는 (200)일도 이하로 합니다. (모조기간은 30일이 이상, 모조기리는 2천원도 이하 이상이어야 하  
며, 그 중 안전 도려한 것을 적용)  
· 자동차 매매업자는 중고자동차 성능 · 상태 점검기록부를 매수인에게 고지할 때 해당 자동차 성능 · 상태 점검자의 모조범위(국도교통부 고시용  
상투어)에 고지하여야 합니다. 동 모조범위는 자동차 성능 · 상태 점검자의 모조범위(국도교통부 고시에)이며, 발행처 국가법정정보센터 또는  
국도교통부 홈페이지에서 확인할 수 있습니다.  
· 자동차 4365 > 자동차 상태 점검 > 차량번호 입력  
· 자동차 4365 > 자동차 이력조회 > 액체유량조회 > 자동차 등록번호 입력
2. 중고자동차의 구조 · 장치 등의 성능, 상태를 고지하지 아니한 자, 거짓으로 점검하거나 거짓 고지한 자는 [자동차관리법] 제 80조 제2호 및 제7호  
에 따라 2년 이하의 징역 또는 2천만원 이하의 벌금에 처합니다.
3. 성능 · 상태 점검기록부(자동차 성능)로 성능, 상태 점검을 하거나 점검한 내용과 다르게 자동차 매매업자에게 알린 경우 [자동차관리법] 제  
8조 제2항 등의 규정에 따른 형사처벌의 기판과 형사처벌 관련 규정( 제5호 1항에 따라 1차 시범업체 30일, 2차 시범업체 90일, 3차 시범업체의 형사  
처벌을 면제함).
4. 모조기인인 차량은 시고로 자동차 주요 골격 부위의 판금, 용접수리 및 교환이 있는 경우로 한정합니다. 단, 워터마크, 육포패널, 사이드실링 부위  
는 절단, 용접 시에만 시고로 표기합니다. (육포, 모조패널, 도어, 도어스크리드 등 외관 부위 및 법규에 대한 판금, 용접수리 및 교환은 단정수리로서  
시고에 포함되지 않습니다.)
5. 성능 · 상태 점검은 국도교통부령이 정하는 자동차 성능 · 상태 점검 방법에 따라야 합니다.  
6. 세크럼은 판금(온대시)  
· 이세유(유리세수): 해당부위에서 오염(액각수)이 미치는 정도로서 부동 노후도 인한 현상  
· 누유(누유): 해당부위에서 유출된 액수(이)에 의해 발생하는 상태  
· 부식: 차몸(부위)의 표면의 금속표면에 화학작용에 의해 금속이 아닌 상태로 생성되어 가는 현상(단정 비 노출이 있는 상태는 제외함.)  
· 침수: 자동차의 활동기, 변속기 등 주요장치 일부가 잠긴 흔적이 있는 상태  
· 원적 주행거리: 성능 · 상태 점검 당시 해당 차량 주행거리계의 주행거리를 기록하고, 기록한 주행거리가 자동차 성능상태관리도표(자동차관리  
청 모시소통)으로부터 받은 주행거리(주행거리)계 표제 번호 포함되는 경우 별기사항 및 점검지의 의견 일체 이를 적어야 합니다.

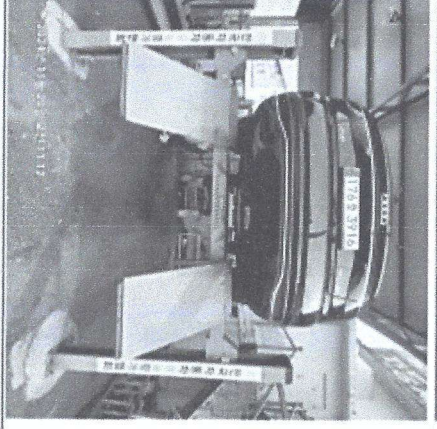
※ 자동차 가격 조사 · 선정의 부중에 관한 사항 등

1. 가격 조사 · 선정은 아래에 기재된 부조기간 또는 모조기간 이내에 중고자동차 성능 · 상태 점검기록부(가격조사서 · 신청서) 부분 작성에 기재된 내용에 하위  
또는 오류가 있는 경우 계약 또는 관계법령에 따라 매수인에 대하여 책임을 집니다. , 자동차 연도일로부터 모조기간은 ( ) 일, 모조기리는 ( )  
(원)도 이하입니다. (모조기간은 30일 이상, 모조기리는 2천원도 이하 이상이어야 하며, 그 중 안전 도려한 것을 적용함.)  
2. 매매업자는 매수인이 가격 조사 · 신청서를 제출할 경우 가격 조사서 · 신청서가 해당 자동차 가격조사서 · 신청서에 결구물 이사회에 되도록 한 후, 반드시  
매출처의 차량관리 센터에 매수인에게 서면으로 고지하여야 합니다. 이 경우 매매업자는 가격 조사서 · 신청서에 가격 조사서 · 신청서의 의뢰의 건에  
대수(판매) 가격 조사서 · 신청서 내용을 안내하여야 합니다.  
3. 자동차 가격은 보험개발원이 정한 차등기준가격을 기준으로 하며, 가격은 「자동차관리법」 제58조의4제1호에 해당하는 차는 기  
승사회에서 발행한 기승사회, 제5호에 해당하는 차는 한국자동차산업보증협회에서 발행한 기승사회를 각각 적용하여야 하며, 기승사회 기준에서는  
4. 평가서 작성은 가격 조사서 · 선정자의 자동차 성능 · 상태에 대한 견해가 성능 · 상태 점검자의 견해와 다를 경우 표시합니다.

자동차 가격 조사 · 선정 이력

※ 가격 조사 · 선정 등 소비자차량 매매차익을 배분함에 있어 중고차 가격의 오·과소 평가로 인한 불이익을 방지할 수 있도록 점검에 의한 검사 및 기록에 따라 판금 가격  
조사 · 선정은 오·과소 평가로 인한 불이익을 방지할 수 있도록 소비자차량 매매차익 배분 정책에 따라 실시되며, 가격 조사 · 선정 결과는 중고  
차 거래판단에 있어 법적 구속력을 갖고 소비자차량 구매에 있어 참고자료로 활용됩니다.

점검 장면 촬영 사진



서명

「자동차관리법」 제58조 및 같은 법 시행규칙 제120조에 따라  
[ V ] 중고자동차 성능 · 상태를 점검, [ ] 자동차 가격 조사 · 선정 ) 하였음을 확인합니다.  
2024년 11월 20일

중고자동차 성능 · 상태 점검자 (사)전국자동차산업평가 세라핌퍼니 배정명인 (인)  
자동차 가격 조사 · 선정자 (인)  
중고자동차 성능 · 상태 고지자 হল로모터스 정진영 (인)

본인은 위 중고자동차 성능 · 상태 점검기록부( [ ] 자동차 가격 조사 · 선정 신념)를  
받금받은 사실을 확인합니다.  
년 월 일 매수인 (서명 또는 인)